



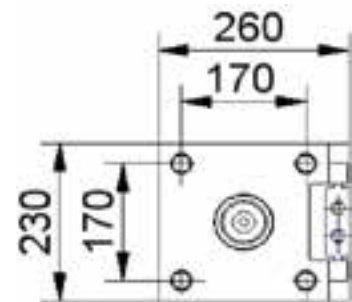
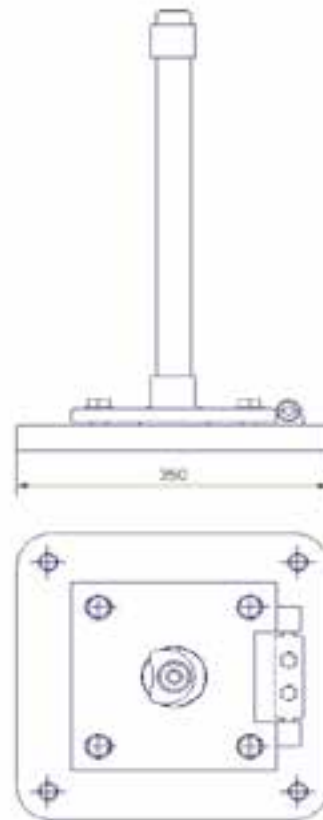
AUFBAUANLEITUNG KIPPHALTERUNGEN ZUM AUFDÜBELN FKH 075, FKH 090, FKH 100

Diese Montageanleitung bezieht sich auf die Bodenhalterung **FKH 075, FKH 090 und FKH 100** für Fahnenmasten mit einem Außendurchmesser von 75 mm, 90 mm bzw. 100 mm.

Diese Anleitung richtet sich an die Personen, die den Fahnenmast aufstellen und bedienen. Lesen Sie sich diese Anleitung vor der Aufstellung sorgfältig durch.

Sie haben Rückfragen oder Unklarheiten? — Rufen Sie uns an!

Telefon: +49 202 60870-0



SICHERHEITSHINWEIS

Der Mast darf nicht ohne entsprechende Bodenhülse einbetoniert werden. Es besteht Korrosionsgefahr! Sie haben sich für ein Qualitätsprodukt entschieden. Wir empfehlen Ihnen dennoch, in regelmäßigen Abständen die Standsicherheit und mögliche Verschleißteile zu überprüfen. Auch der Zentrierkeil und die Befestigungsschraube sollte regelmäßig auf festen Sitz geprüft werden!



MONTAGEORT
Achten Sie auf einen ausreichenden Abstand zu Hochspannungsleitungen und Gebäuden.