

## ALLGEMEINE HINWEISE FÜR FAHNENMASTEN

Liebe Kunden,

diese Anleitung richtet sich an die Personen, die den Fahnenmast aufstellen und bedienen. Lesen Sie sich diese Anleitung vor der Aufstellung sorgfältig durch. Sie haben Rückfragen oder Unklarheiten? — Rufen Sie uns an!

**Telefon: +49 202 60870-0**



### SICHERHEIT

Für Montage, Aufstellen, Betrieb und Instandsetzung des Fahnenmastes gelten die örtlichen Sicherheits- und Unfallverhütungsvorschriften. Werden diese nicht beachtet, kann Ihre persönliche Sicherheit gefährdet werden und Sie können schwere Verletzungen erleiden.



### ALLGEMEINE HINWEISE

Der Betreiber muss sicherstellen, dass der Fahnenmast nur bestimmungsgemäß verwendet wird. Das bedeutet, dass der Fahnenmast nur für Fahnen verwendet werden darf, die den Vorgaben der Spezifikation entsprechen. Eine Verwendung des Mastes für andere Applikationen wie zum Beispiel für Antennen, Transparente, Träger von Seilen, Netzen und dergleichen ist auszuschließen. Der Fahnenmast darf nur in einwandfreiem, funktionstüchtigem Zustand betrieben werden. Er muss regelmäßig auf seine Funktionstüchtigkeit geprüft werden. Die einschlägigen Vorschriften sowie die sonstigen allgemein anerkannten Regeln der Technik sind einzuhalten. Es dürfen grundsätzlich keine Bauteile demontiert oder außer Betrieb genommen werden. Fehlende oder nicht funktionierende Bauteile können zu Verletzungen führen.



### SICHERHEITSHINWEISE FÜR DEN NORMALBETRIEB

Beim Auftreten erkennbarer Schäden und Mängel nehmen Sie den Fahnenmast sofort außer Betrieb und demontieren den Fahnenmasten.

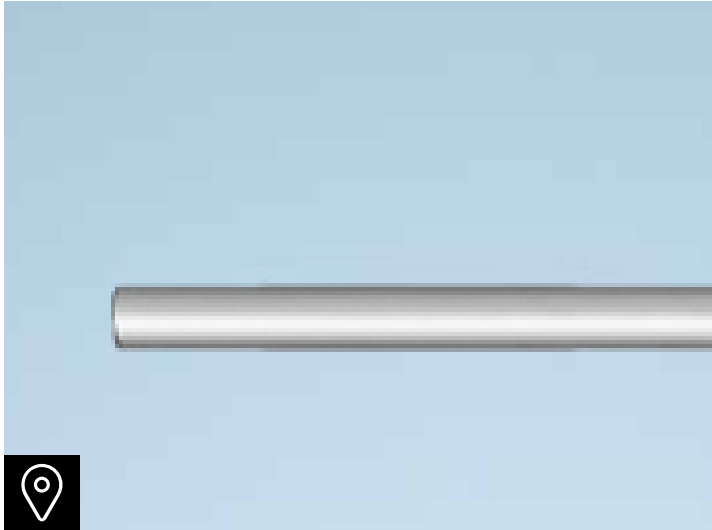
### WARNUNG VOR EIGENMÄCHTIGEN VERÄNDERUNGEN

Eigenmächtige Umbauten oder Veränderungen sind aus Sicherheitsgründen nicht zulässig und lassen die Garantie erlöschen.

### HAFTUNG/GEWÄHRLEISTUNG

Eine Haftung oder Gewährleistung ist ausgeschlossen

- wenn die Hinweise und Anweisungen der Anleitung nicht beachtet werden
- wenn der Fahnenmast fehlerhaft montiert, aufgestellt und bedient wird
- wenn der Fahnenmast unsachgemäß gewartet wird
- wenn Schutzeinrichtungen nicht benutzt werden
- wenn Funktionsänderungen jeder Art ohne unsere schriftliche Zustimmung durchgeführt werden



### STANDORTEMPFEHLUNG

Die Fahnenmasten sind nach der aktuellen Windlastnorm DIN EN 1991-1-4/NA statisch nachgewiesen. Eine grundsätzlich vorgeschriebene Standortaufstellvorgabe existiert nicht.

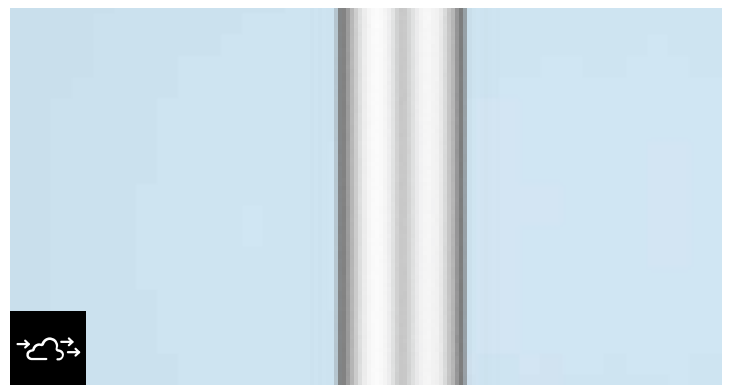
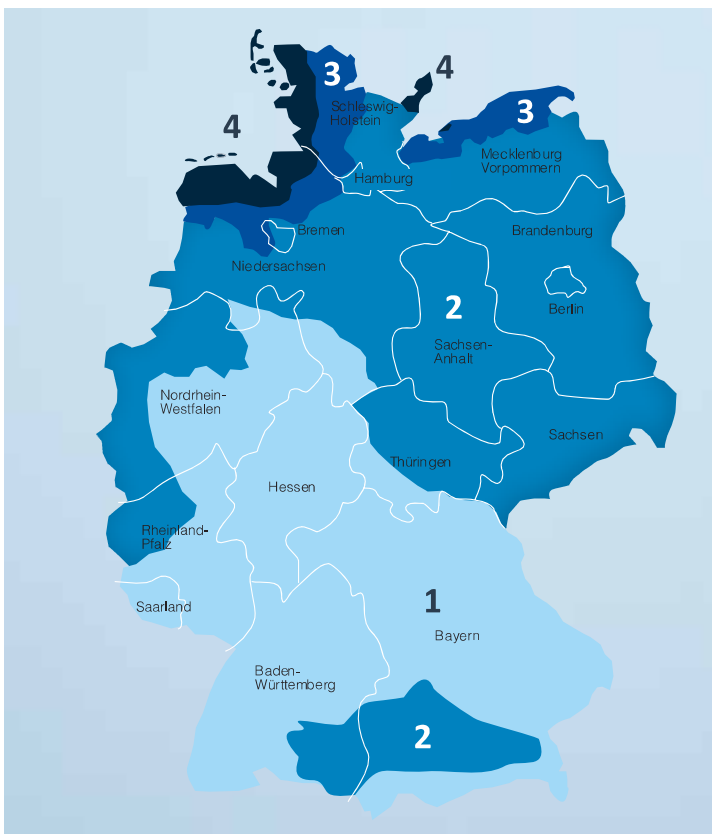
Wir empfehlen den bestimmungsgemäßen Standort in Anlehnung der Vorgaben der Windlastnorm. Eine Aufstellung an exponierter Stelle, Kammlagen bedarf weiterer Beratung.



### STANDSICHERHEIT

Fahnenmasten mit zylindrischen und konischen Mastrohren sind serienmäßig für alle Einbauvarianten nach Eurocode DIN EN 1991-1-4/NA statisch nachgewiesen.

Die Standsicherheit ist nachgewiesen für Mastrohre in beflaggtem Zustand in Abhängigkeit der Fahnenmast- und Standortparameter.



### WINDLASTZONE

- Windlastzone 1: 22,5 m/s
- Windlastzone 2: 25,0 m/s
- Windlastzone 3: 27,5 m/s
- Windlastzone 4: 30,0 m/s

### GELÄNDEKATEGORIE

- GK 1:** glattes, flaches Land ohne Hindernisse
- GK 2:** Gelände mit Hecken, einzelne Häuser
- GK 3:** Vorstädte, Industrie- und Gewerbegebiete
- GK 4:** Stadtgebiete

## HALTERUNGEN FÜR FAHNENMASTEN

Man unterscheidet zwischen Bodenhülsen und Kipphalterungen, die Fahnenmasten aufnehmen können. Der Unterschied liegt in der Art der Verwendung. Kostengünstige einfache Bodenhülsen empfehlen wir für kleine Masten. Der Mast wird hier nicht geklemmt und steht frei in der Hülse. Bodenhülsen mit Zentrierkeile oder Bodenhülsen mit Exzenterringen klemmen den Mast und verhindern ein Verdrehen des Mastes. Über die Exzenterringe kann der Mast auch nach der Fundamenterstellung lotrecht ausgerichtet werden, ebenso bei Kipphalterungen. Bei dieser Art von Halterung kann der Mast über ein Scharnier gekippt werden.

Mit einer einfachen kostengünstigen Kipphalterung können Sie den Fahnenmast in eine Richtung kippen. Mit der Komfort Kipphalterung wird nach vier Seiten gekippt und auch größere Kräfte aufgenommen, die durch höhere statische Anforderungen auftreten können. Bei der Entscheidung welche Art der Bodenhülse oder Kipphalterung für Ihren Fahnenmast der richtige ist, stehen wir Ihnen gerne beratend zur Seite.



## HALTERUNG EINBETONIEREN

**1** Am vorgesehenen Standplatz ein quadratisches Loch ausheben mit einer Kantenlänge gemäß nebenstehender Tabelle. Bei sandigem oder losem Boden die Kantenlänge mit 1,3 multiplizieren.

**2** Ggf. das Loch mit einem Holz- oder Kunststoffrahmen verschalen.

**3** 20 cm groben Kies einfüllen, damit Regenwasser ablaufen kann. Das Loch sollte jetzt 70 cm tief sein.

**4** Die Halterung typabhängig komplementieren.

**5** Die Halterung auf den Kies stellen.

**6** Beton um die Halterung gießen und verdichten.

**7** Die Halterung sorgfältig mit einer Wasserwaage ausrichten. Die Halterung muss mit dem Fundament abschließen und darf nicht gekürzt werden.

**8** Beton mindestens 8 Tage aushärten lassen.

**9** Verschalung und Bodenaushub entfernen.

Mastlänge über Flur	Kantenlänge	Tiefe
5 m	50 cm	90 cm
6 m	60 cm	
7 m	70 cm	
8 m	80 cm	
9 m	90 cm	
10 m	100 cm	

Halterungsspezifische Vorgaben und Funktionen finden Sie auf den gesonderten Bodenhülsen- und Kipphalterungsanleitungen. Dies gilt auch für Wand- und Dachhalterungen.

Die Bodenhülse darf nur von Personen montiert werden, die damit vertraut und über die Gefahren unterrichtet sind. Nichtbeachtung dieser Warnung kann die Standsicherheit gefährden und auch noch später zu schweren Verletzungen führen.

## MONTAGEORT

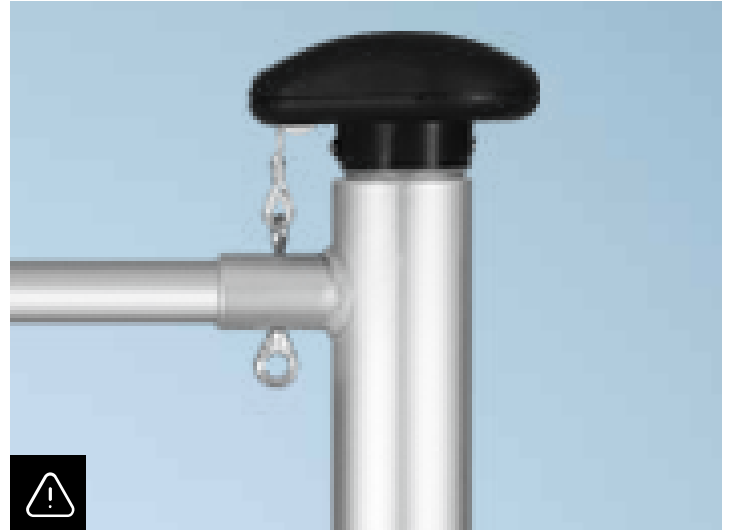
Achten Sie auf einen ausreichenden Abstand zu Hochspannungsleitungen und Gebäuden. Sollen mehrere Fahnenmasten aufgestellt werden, müssen die Bodenhülsen einen Abstand von mindestens der doppelten Auslegerlänge bzw. Fahnenstuchbreite zzgl. 50 cm betragen.





#### PFLEGEHINWEISE FÜR FAHNENMASTEN

Den Fahnenmast im unteren Bereich in regelmäßigen Abständen oder bei Bedarf mit einem feuchten Tuch und ggf. mit etwas Spülmittel reinigen. Keine Lösungs- oder Scheuermittel verwenden, die die Oberfläche angreifen können. Kleine Kratzer können mit Eloxal-Poliercoder Schleifpasten ausgebessert werden. Der Mastkopf ist wartungsfrei.

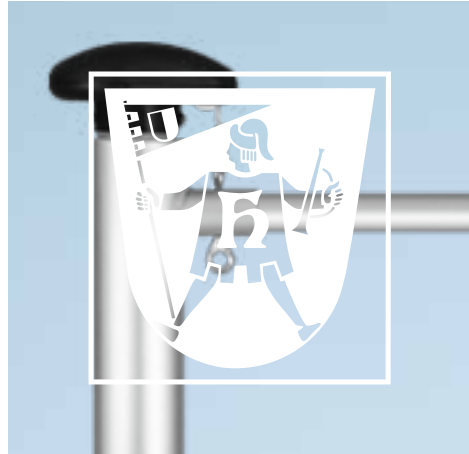


#### INSTANDHALTUNG

Alle Instandhaltungsmaßnahmen dürfen grundsätzlich nur von dafür ausgebildeten Fachkräften ausgeführt werden. Nichtbeachtung dieser Warnung kann zu schweren Verletzungen führen. Den Fahnenmast in regelmäßigen Abständen, mindestens jedoch wöchentlich, prüfen auf

- sicheren Stand des Mastes
- Beschädigungen des Mastes
- Spiel des Mastverbinders:  
Sollte ein Verdrehen oder Verschieben des Mastoberrohrs zum Mastunterrohr möglich sein, muss der Fahnenmast zwingend am Mastverder über die Klemmschrauben nachgeklemmt werden. Wenn eine feste Klemmung nicht möglich ist, muss der Fahnenmast außer Betrieb genommen werden
- richtigen Sitz und Unversehrtheit des Mastkopfes
- Funktion des Hissseilschlosses
- Funktion Seilklemmung
- Unversehrtheit des Hissseiles
- Vollständigkeit und Funktion der Gurtschlaufen, Karabinerhaken und dem Beschwerungssäckchen

Tauschen Sie beschädigte Teile sofort aus. Verwenden Sie ausschließlich Originalteile.

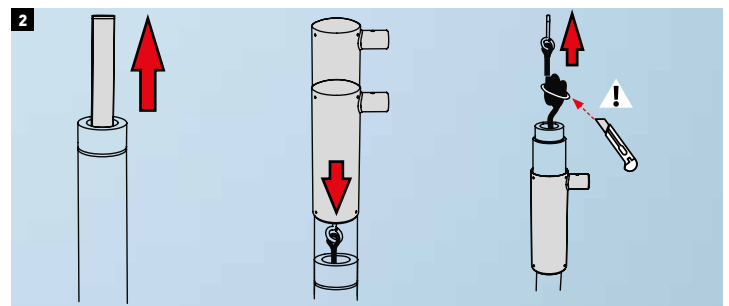
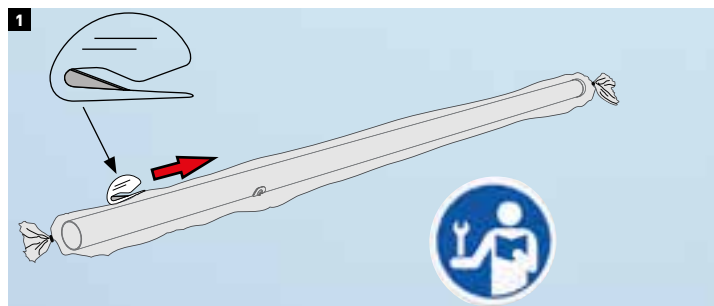
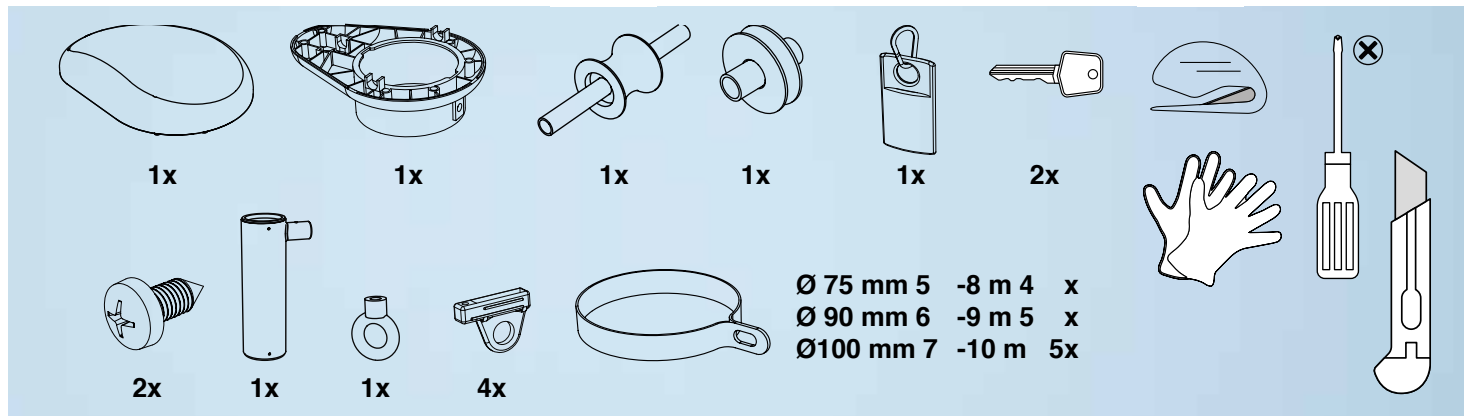


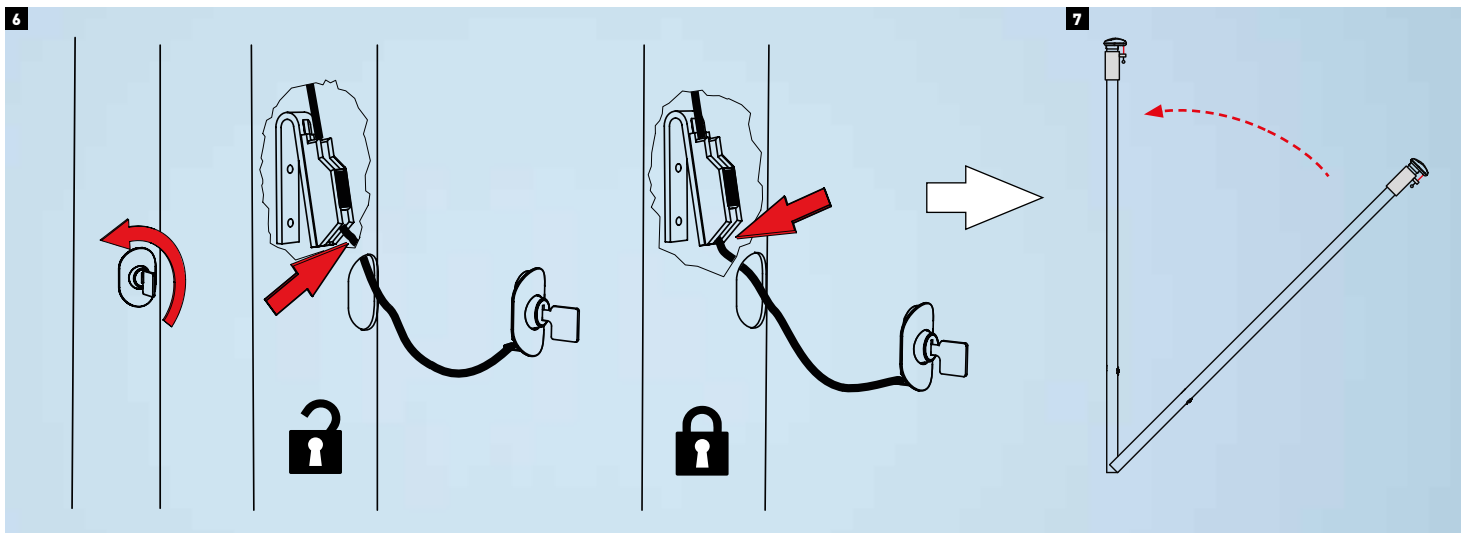
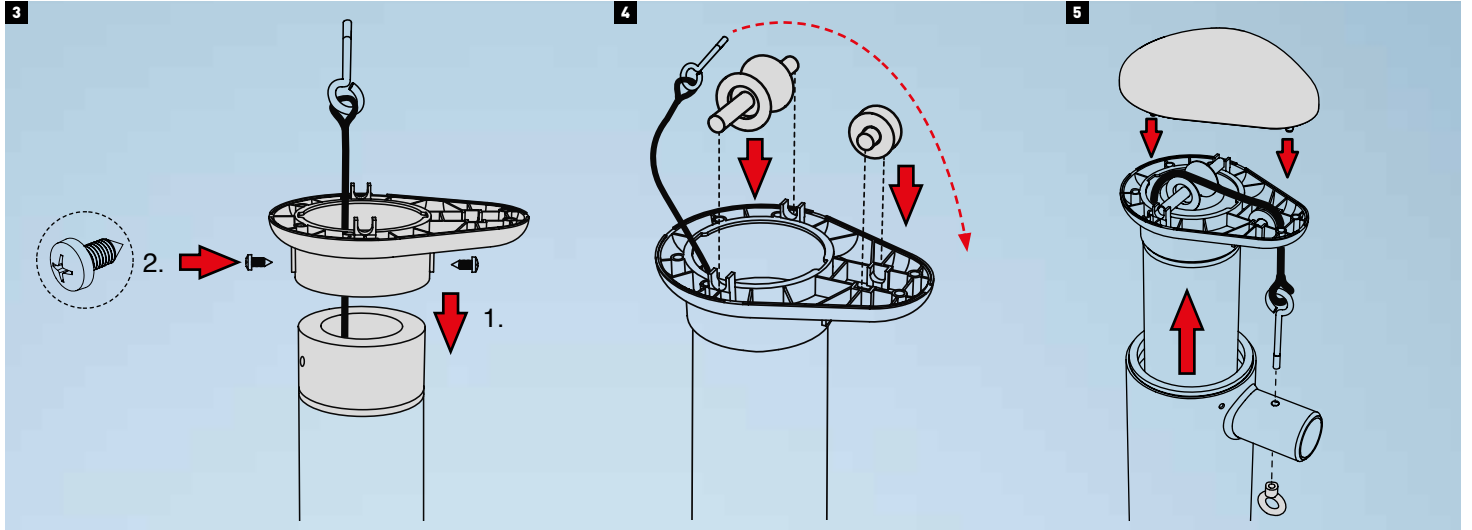
## AUFBAUANLEITUNG SECUR TURN

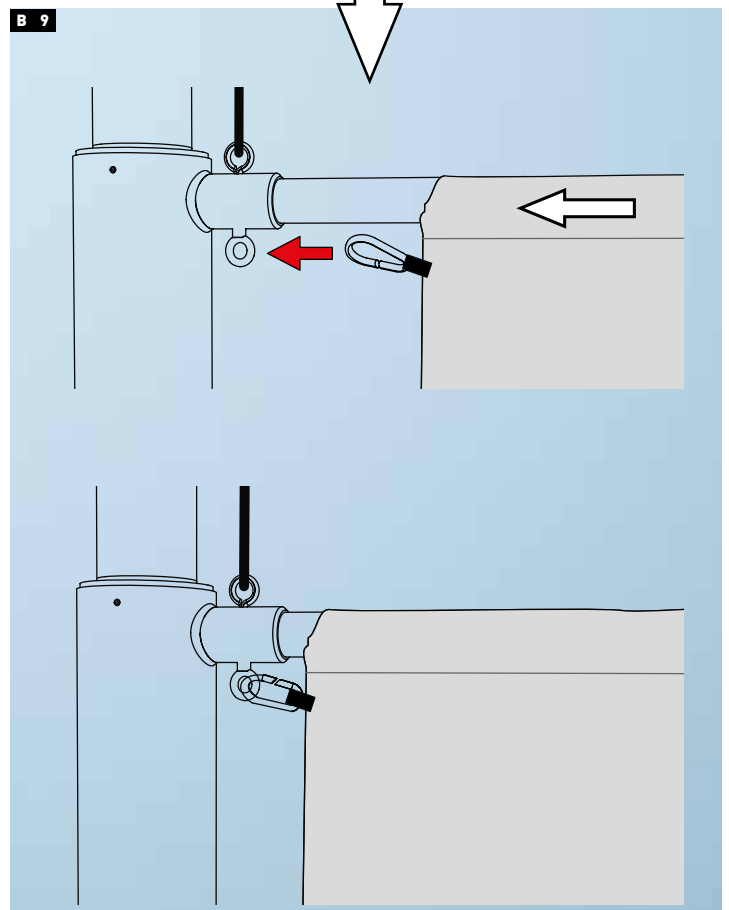
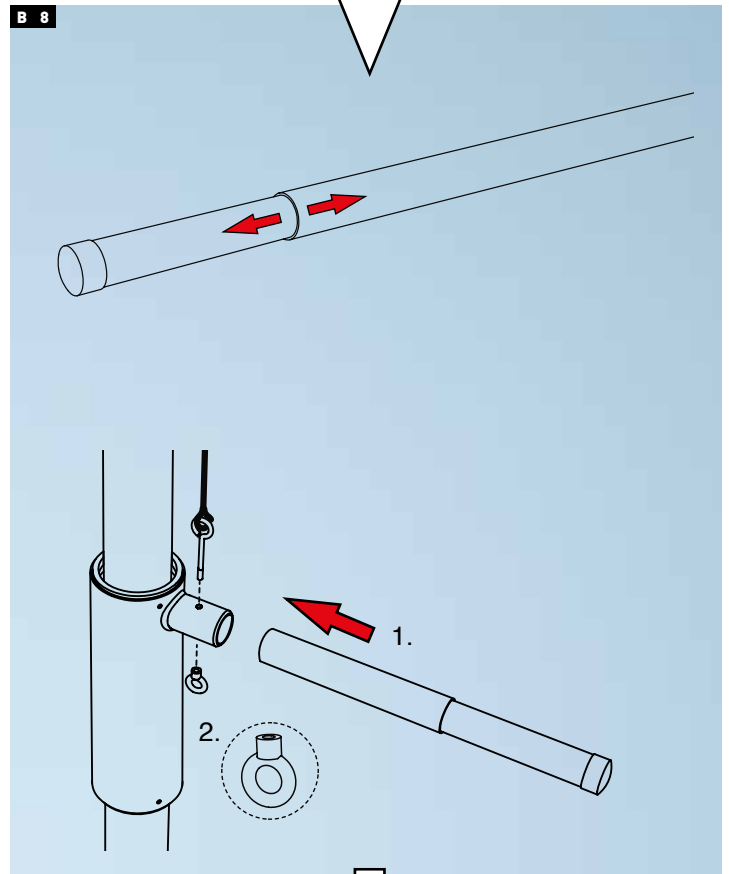
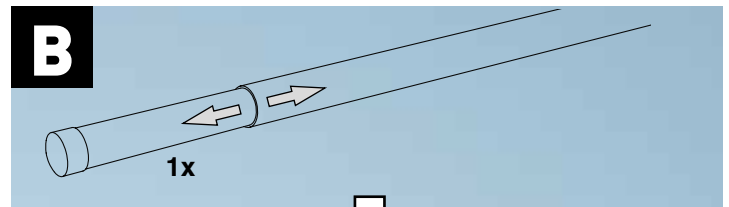
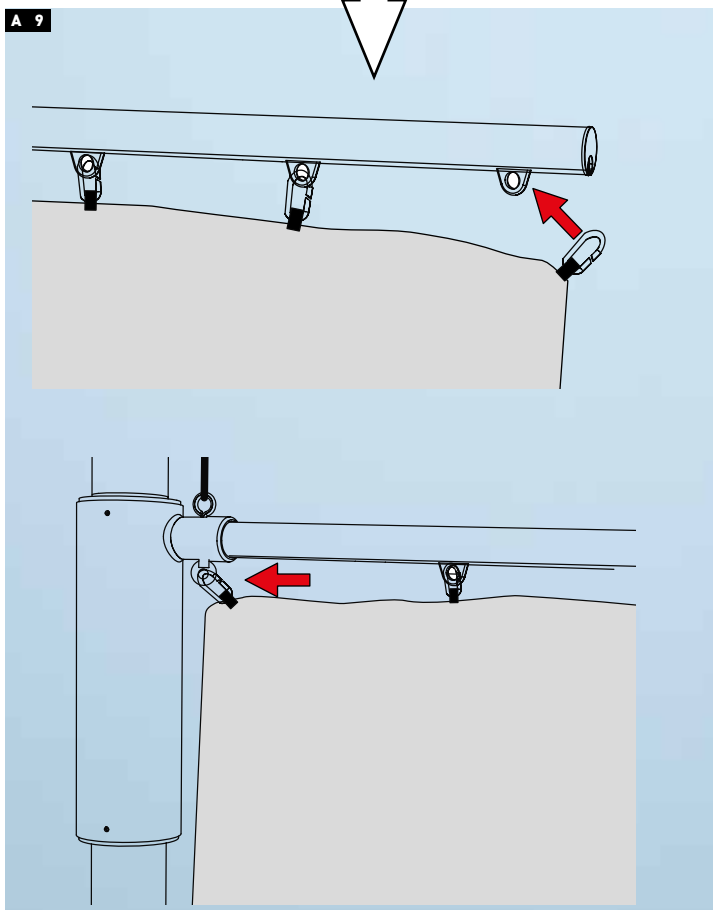
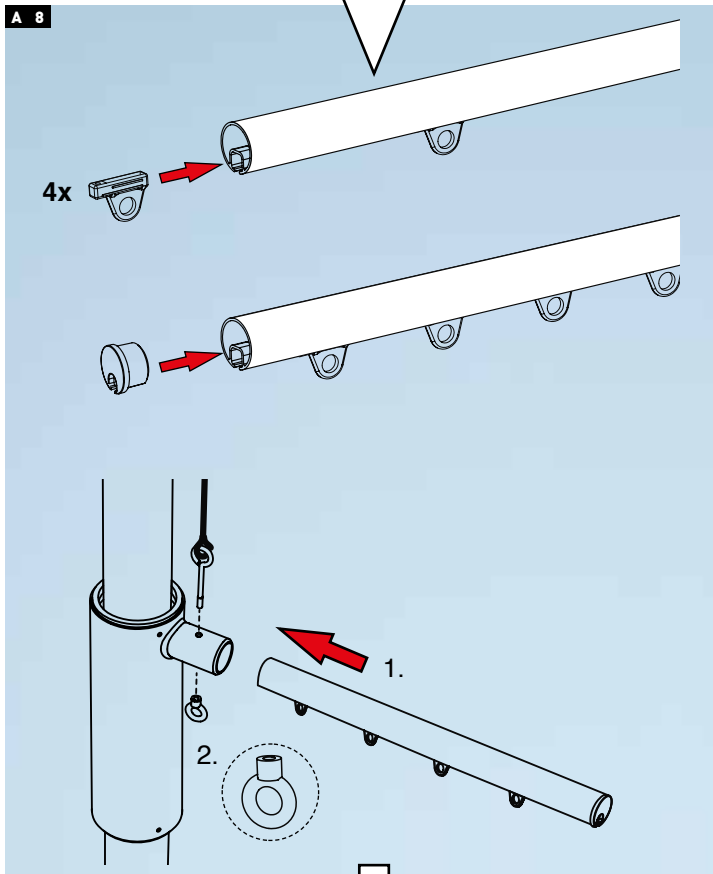
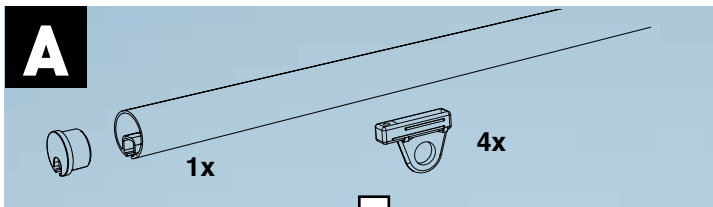
- Mastausleger mit Fahne im Wind drehbar und hissbar
- hochwertiges Aluminium
- diebstahlsicher (mit Verschlussdeckel, Schloss, Schlüssel)
- Form zylindrisch, rund, 1-teilig, optional 2-teilig
- Erhältlich in den Längen 5 bis 10 m über Flur
- Mastdurchmesser von 75, 90 und 100 mm

Diese Anleitung richtet sich an die Personen, die den Fahnenmast aufstellen und bedienen. Lesen Sie sich diese Anleitung vor der Aufstellung sorgfältig durch. Sie haben Rückfragen oder Unklarheiten? — Rufen Sie uns an!

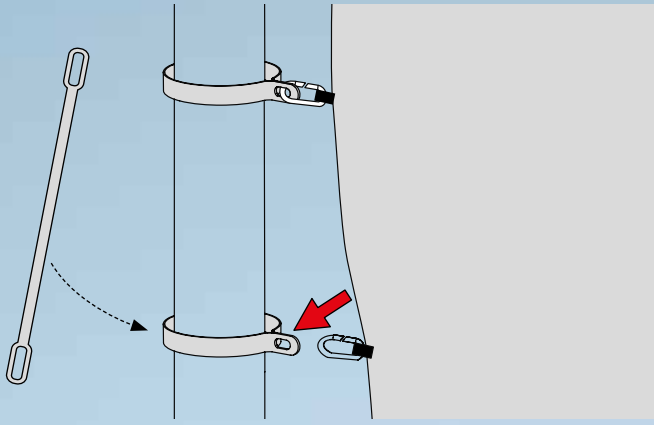
**Telefon: +49 202 60870-0**



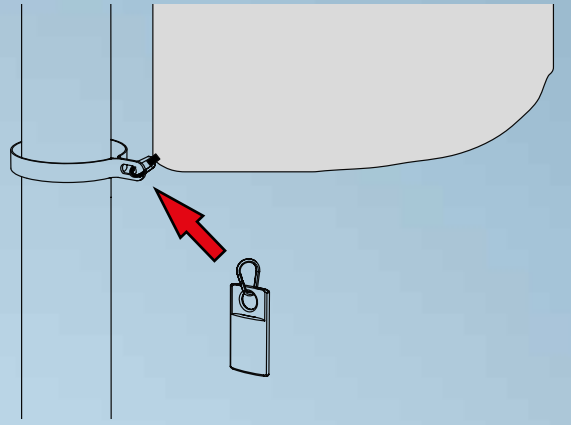




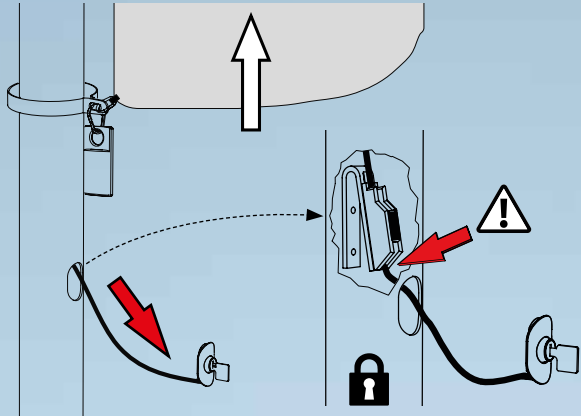
10



11



12



13

