

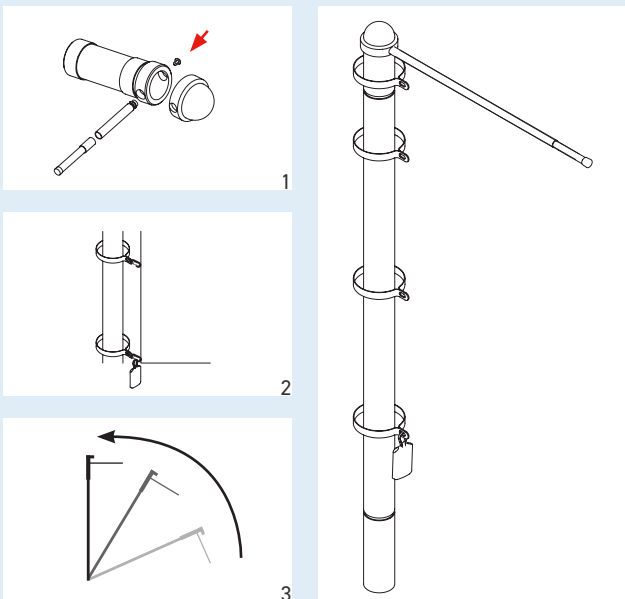


Aufbauanleitung Fahnenherold Econ Turn

- Mastausleger drehbar, jedoch nicht hissbar
- für Dauerbeflaggung
- diebstahlsicher, da ohne Seil!
- Form zylindrisch, rund, 1-teilig
- Teleskopausleger (bis 160 cm, d = 40 mm)
- Mastdurchmesser: 75 mm
- Länge: 6 bis 8 m über Flur

Fragen beantworten wir Ihnen gerne per E-Mail oder Telefon unter den unten stehenden Kontaktdaten.

Ihr Team von FAHNEN HEROLD



1. Nehmen Sie alle Teile aus der Verpackung. Verbinden Sie die Mastabdeckkappe mit dem Drehlager. Der Teleskopausleger wird durch die Mastabdeckkappe geführt, und hinten mit einer Schraube befestigt.
2. Es werden die vorhandenen Gurtschlaufen am Mast angebracht. Je ein Karabinerhaken wird zwischen Fahnentuch und Gurtschleife befestigt. An dem untersten Karabinerhaken wird zusätzlich ein Beschwerungssäckchen angebracht, um das Gewicht nach unten zu verlagern.
3. Stellen Sie den Mast mit mindestens 2 weiteren Personen auf.

Beachten Sie bitte folgendes!

