

# Beachflag

## Aufbauanleitung

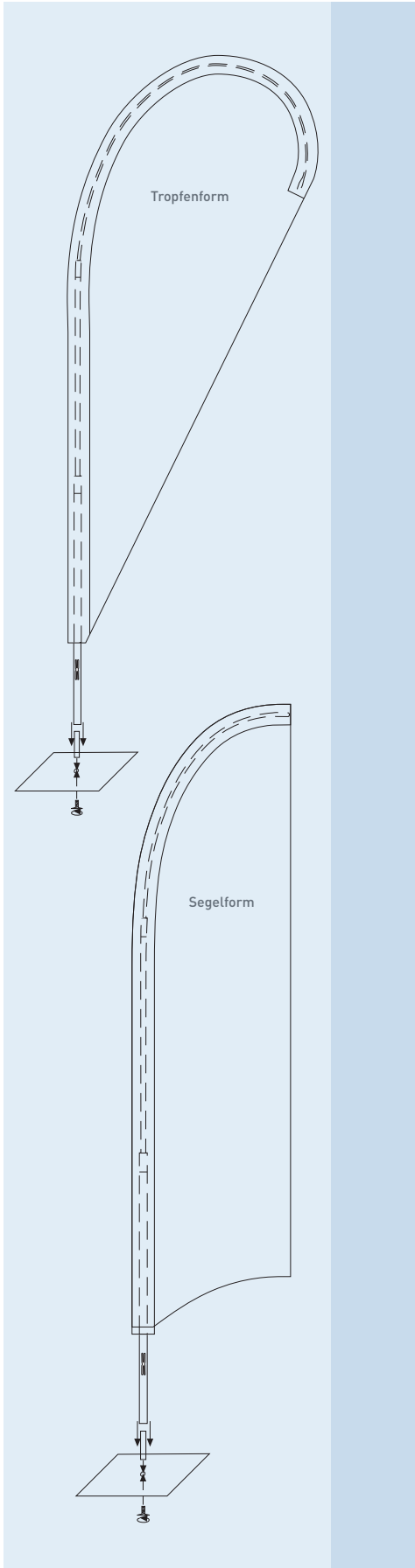


Abb. zeigt Größe L mit 4 Segmenten

Nehmen Sie alle Teile aus der Verpackung.

Für die Beachflag-Größen S, M und L besteht das Gestänge aus 4 Segmenten, für die Größe XL aus 5 Segmenten.



Diese Aufbauanleitung zeigt als Halterung die Bodenplatte. Optional finden Sie natürlich weitere Bodenhalterungen in unserem Sortiment.

Stellen Sie die Bodenhalterung auf. Bei den Bodenplatten muss noch der Dorn aufgeschraubt werden. Führen Sie dazu die Schraube von der Unterseite der Bodenplatte durch die Öffnung. Schrauben Sie den Dorn von der Oberseite darauf.



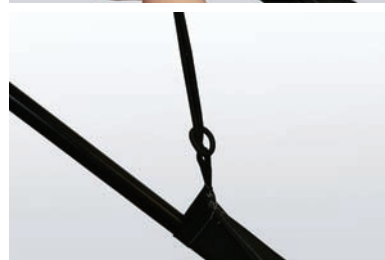
Lösen Sie das Spanngummi vom Gestänge und anschließend den Karabinerhaken vom Spanngummi.



Bilden Sie mit dem Spanngummi eine Schlaufe durch die Schlaufe an der Beachflag...



...schieben Sie das Ende mit dem Justierplättchen durch diese hindurch...



und ziehen Sie die Schlinge zu.



Stecken Sie nun die Segmente des Gestänges ineinander, beginnend mit dem größten Stangendurchmesser.



Schieben Sie die Beachflag mit dem Hohlraum über das Gestänge. Beachten Sie, dass die Stange bis zum Ende des Hohlraumes eingeführt werden muss.



Fädeln Sie den Karabinerhaken wieder ein ...



... und befestigen Sie ihn an dem Haken am Beachflag-Gestell.



Stecken Sie die Beachflag auf den Dorn der Bodenhalterung.



Nun können Sie die Beachflag langsam und gleichmäßig spannen und mit dem Justierplättchen fixieren.

Bei Fragen stehen wir Ihnen gerne zur Verfügung.

FAHNEN HEROLD  
W. Frauenhoff GmbH & Co.KG

In der Fleute 81-89  
42389 Wuppertal

Tel. 0202/608700  
Fax 0202/600010

info@fahnenherold.de  
www.fahnenherold.de